

# (仮)姥ヶ懐トンネル便り

安藤ハザマ・橋本店・上の組 JV

No.2



## ごあいさつ

志賀地区及び姥ヶ懐地区にお住まいの皆様、安藤ハザマ・橋本店・上の組JVの西川です。トンネル工事の進捗状況についてご報告致します。現在、掘削は岩沼側坑口から約300m(全長1,285m)の所を掘っています。少しずつペースも上がってきており、順調に進んでおります。又、トンネルの下部(皆様が、車で走る道路の下の部分)にあたるインパート工事も、掘削を追いかけるように進めておりまして、現在93m完了しています。少しでも早く、そして安全に、いいトンネルを残せるよう現場メンバー一同、ベストを尽くしていきます。今後とも御協力、どうぞよろしくお願い致します。

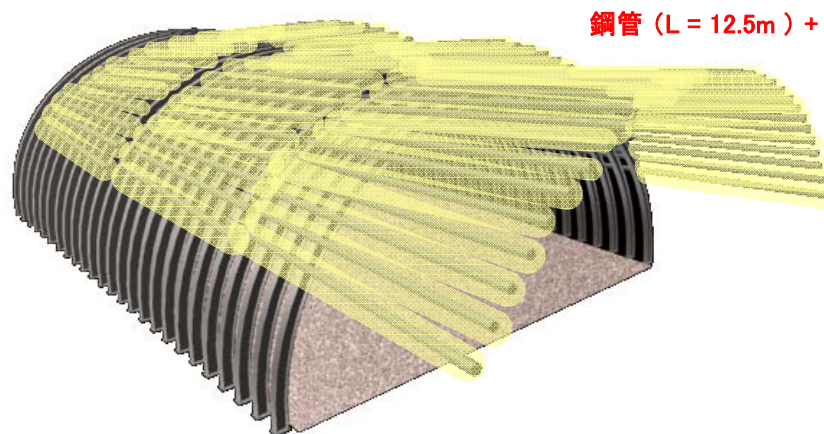
## (仮)姥ヶ懐トンネル工事の工法の紹介

### 『長尺鋼管フォアパイリング工法(AGF工法)』

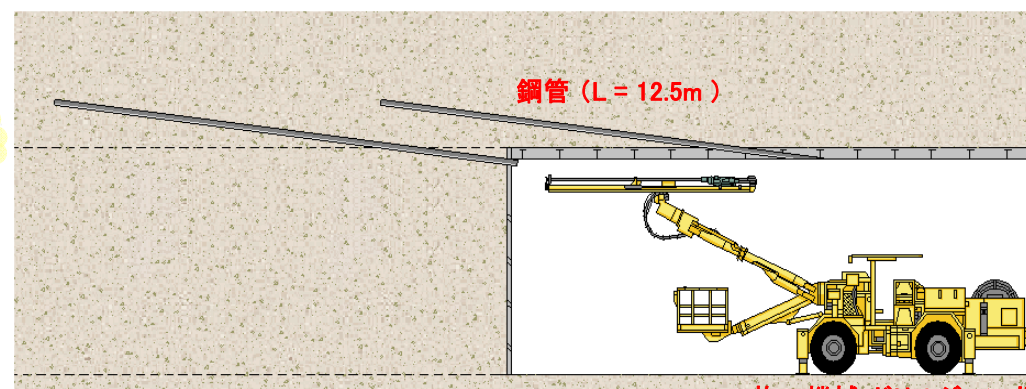
(仮)姥ヶ懐トンネルの山は、十分に締め固まっていな未固結地山であるため、非常に不安定です。掘り進めて行くうちにその上部が崩れてくる危険性があります。そこで、下図のように斜め前方に先受け材として鋼管を打設し、その周囲にシリカレジンという薬液を注入することによって、鋼管と注入材が一体となった改良体を造成し地山の補強と改良を図ることができます。これを、『長尺鋼管フォアパイリング工法』といい、本工事においても大活躍をしています。この施工方法のおかげで、姥ヶ懐の脆弱な山を、崩すことなく掘り進めることができます。



AGF施工状況



鋼管(L=12.5m) + 薬液(シリカレジン)



鋼管(L=12.5m)

施工機械:ドリルジャンボ

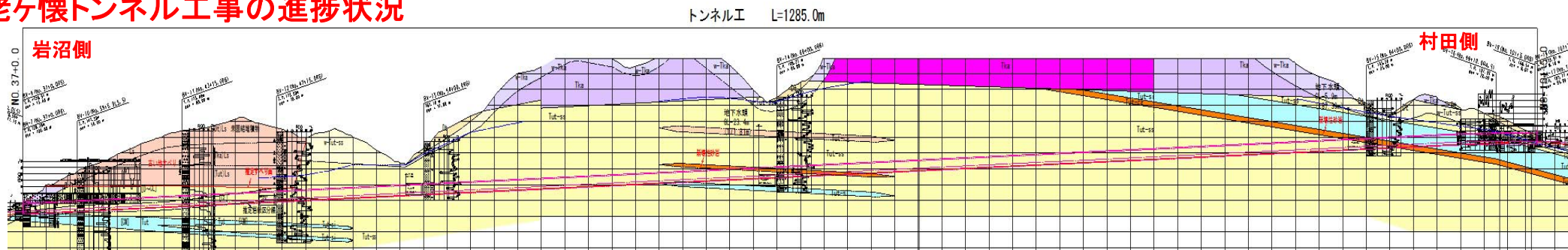


トンネルの外の盛土の現況



起点側(岩沼側)坑口の現況

## (仮)姥ヶ懐トンネル工事の進捗状況



トンネル長 L=1285.0m

岩沼側

村田側

施工延長	← 岩沼側	延長 1,285 m	→ 村田側
掘削工	298m 完了		掘削は、岩沼側から村田に向かって、1日4m程度のペースで掘り進めています。又、インパート工も、1週間に約20mのペースで進めています。
インパート工	93.5m 完了		
防水工	20.0m 完了		
覆工			
舗装工			

### お知らせとお願い

12月1日から、トンネルで掘った土を、岩沼蔵王線を通り、名取市の閑上地区に運搬する事になりました。1日にのべ70台くらいのダンプが通行する事になります。地元の皆様には、ご迷惑をおかけ致しますが、法定速度の遵守・過積載防止を徹底して走行致します。何卒ご理解くださいますようお願い申し上げます。

〒989-2465  
 宮城県岩沼市志賀新四十刈1  
 安藤ハザマ・橋本店・上の組 特定建設工事共同企業体  
 姥ヶ懐トンネル作業所  
 TEL 0223-25-4755 FAX 0223-23-3998  
 作業所長 西川 篤哉